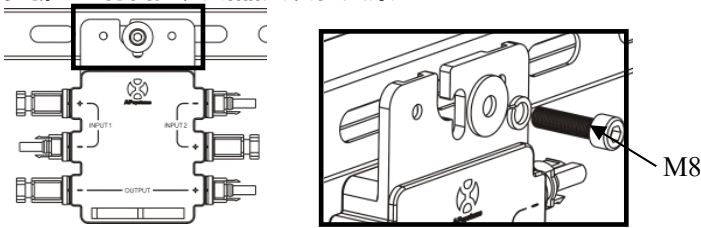
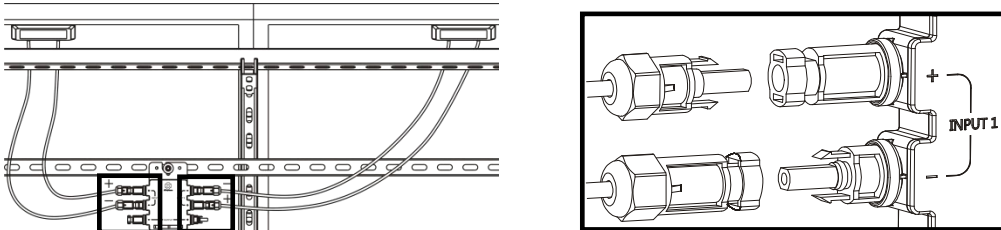


昱能 OPT700-RS 智控关断器快速安装向导

步骤 1. 将智控关断器安装在支架上

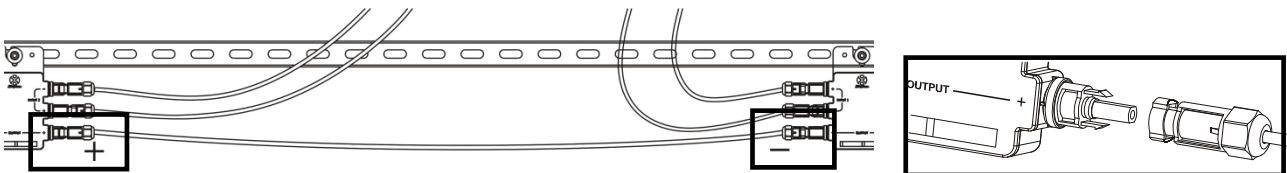


步骤 2. 放置太阳能组件，并把每台智控关断器连接到相邻的两个组件上



警告: 当智控关断器只与一块太阳能组件连接时，必须接在智控关断器 INPUT1 接口，并且用双头直流延长线将 INPUT2 接口短接，否则智控关断器无法正常运行。

步骤 3. 将相邻两台智控关断器的输出端口连接

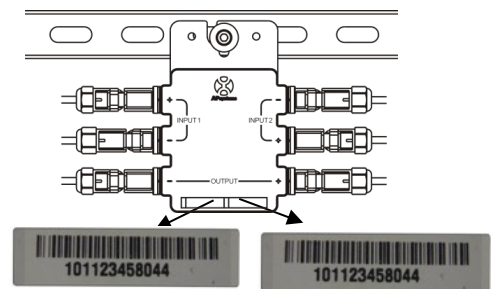


警告: 确认所有的直流线缆连接正确，连接端口都已完全牢固连接，线缆都完好且没有拧在一起。

注意: 双头直流延长线缆长度可根据实际安装环境定制，请与昱能公司联系购买适合的直流延长线缆。

步骤 4. 完成智控关断器的系统安装图

每台智控关断器都有两张可撕下的序列号标签。将标签撕下，一张贴在昱能系统安装图的相应位置，另一张贴在太阳能组件边框上便于查看的位置。



步骤 5. 将智控关断器接入逆变器

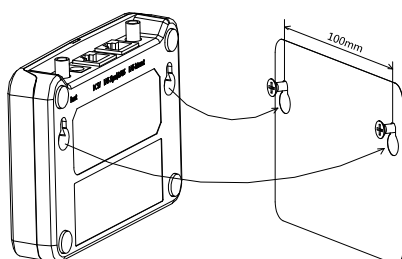
检验无误后，将系统中智控关断器接入逆变器，注意正负极。

步骤 6. 安装 ECU-R-RS

1. 墙面安装

如果要把能量通信器安装在墙上，选择凉爽、干燥的室内位置安装能量通信器。应尽量远离发热设备(墙面取暖器，烤箱等)

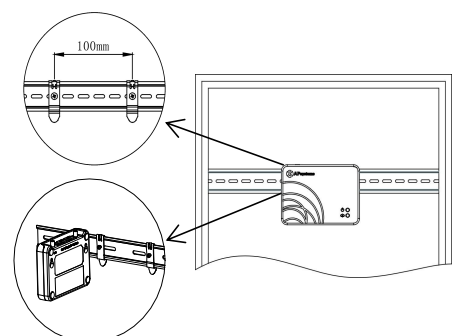
- 按照图示的尺寸，用两个墙用螺钉或者墙锚把能量通信器固定在墙上，距离 100mm(两个螺钉不包括在工具箱内)。
- 将能量通信器背部的螺钉孔对准安装好的固定螺钉，然后将能量通信器滑入固定螺钉。



2. 配电柜安装

如果在配电柜中使用能量通信器：

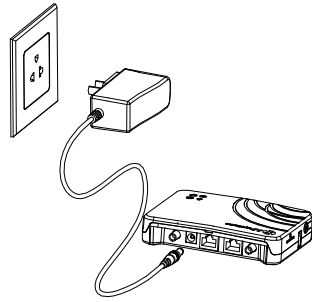
- 将两个导轨扣件安装在导轨上，相距 100 毫米。
- 对齐和滑动 ECU-R-RS 到两个导轨卡扣上。



3.电源连接

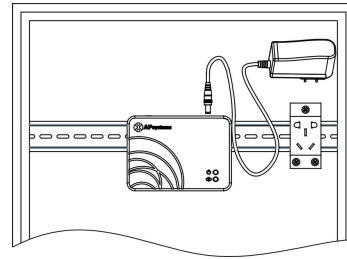
1) ECU-R-RS安装在墙面上

- 连接电源适配器到 ECU-R-RS 顶部的电源接口。
- 将适配器插到一个专用的标准交流插座。



2) ECU-R-RS安装在配电柜内

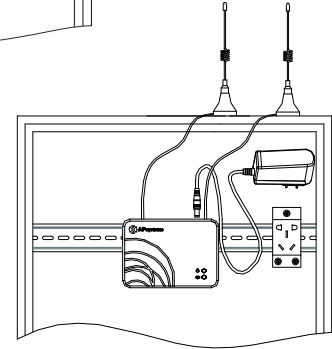
- 在配电柜内导轨上安装导轨插座（导轨插座不提供，请自行购买）。
- 连接电源适配器到 ECU-R-RS 顶部的电源接口，然后将适配器插到导轨插座上。



4.天线连接

- 确保天线正确连接在 ECU-R-RS 顶部天线接口上。
- 配电柜安装天线必须放置在配电柜外。

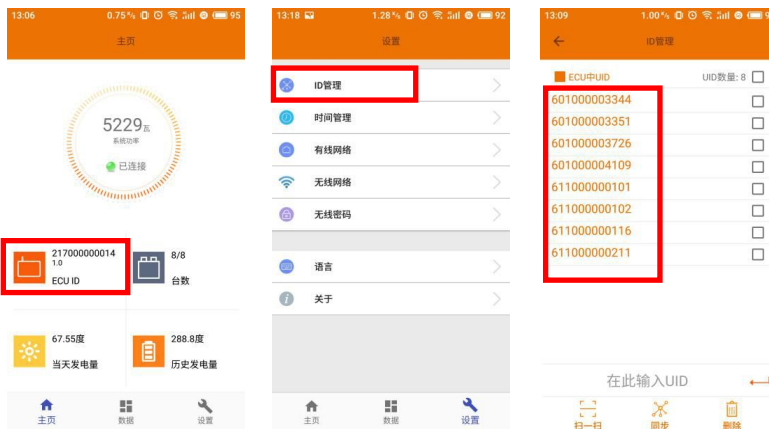
注意：不要把天线放在金属盒子里，这样会阻塞信号。如果屋顶是金属材料，请将延长天线放置在外或屋顶。



步骤 7. 注册智控关断器

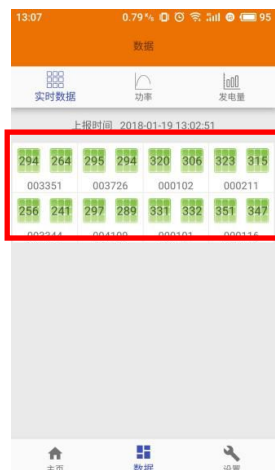
连接OPT700-RS到ECU-R-RS

在你的手机中安装应用 ECUAPP，连接到 ECU-R-RS 的无线热点后 "ECU_R_RS_XXXXXXXXXXXX(ID No.)"，在主页刷新查看对应的 ECU ID 匹配，然后去 ID 管理手动添加 OPT700-RS ID，使用 ECUAPP 监控和管理 OPT700-RS。具体注册流程请参阅《昱能科技能量通信器 ECU-R-RS 用户手册》。



步骤 8. 系统检测

智控关断器完成注册后，可以通过查看 ECUAPP 界面查看系统状态，如果对应图标显示绿色，则表示智控关断器和接线盒通信正常，如果显示灰色，则表示接线错误或未注册成功。



产品信息如有变更，恕不另行通知。（请在 www.APsystems.com 下载相关资料）。