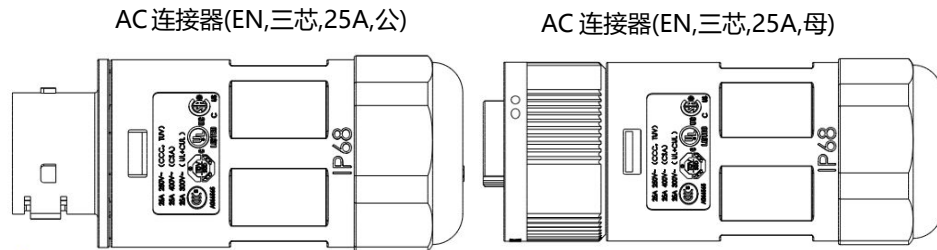


三芯 25A AC 连接器现场接线安装说明书

中国版

使用工具：十字螺丝刀、剥线钳、呆扳手或活动扳手

步骤 1. 确认所用的连接器为： AC 连接器(EN,三芯,25A,公)或 AC 连接器(EN,三芯,25A,母)

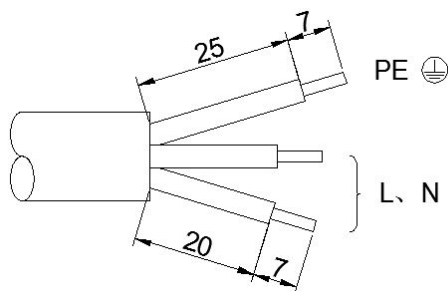


步骤 2. 电缆剥线

适用线规：3x2.5mm²~4mm² (14AWG~12AWG)

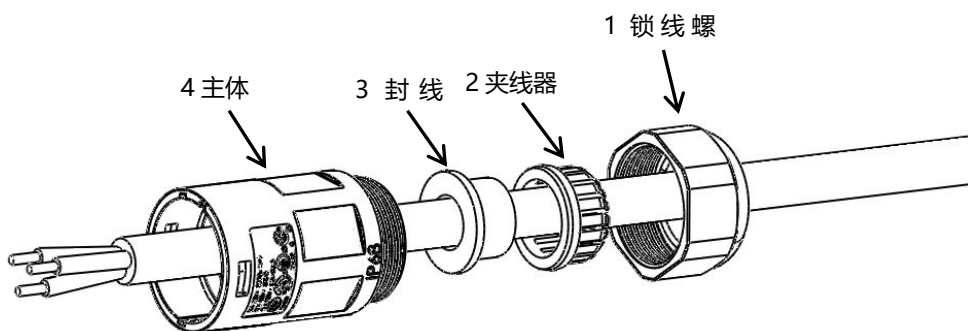
适用电缆外径：10mm~12mm。

剥线尺寸（单位：mm）：地线应比火线和零线长



步骤 3. 连接器安装

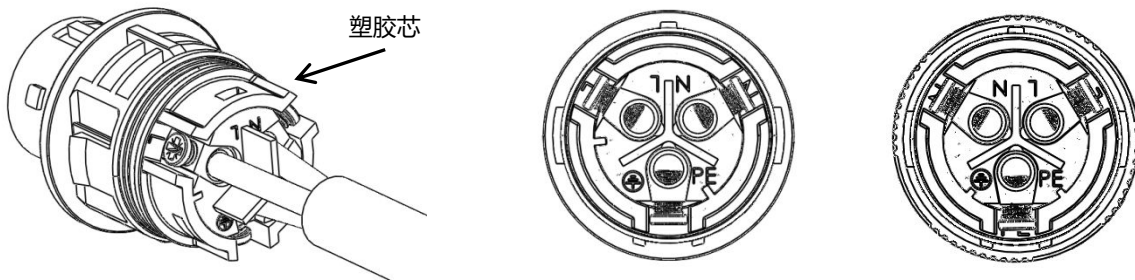
- a. 连接器部件按照 1→2→3→4 的顺序套在上电缆



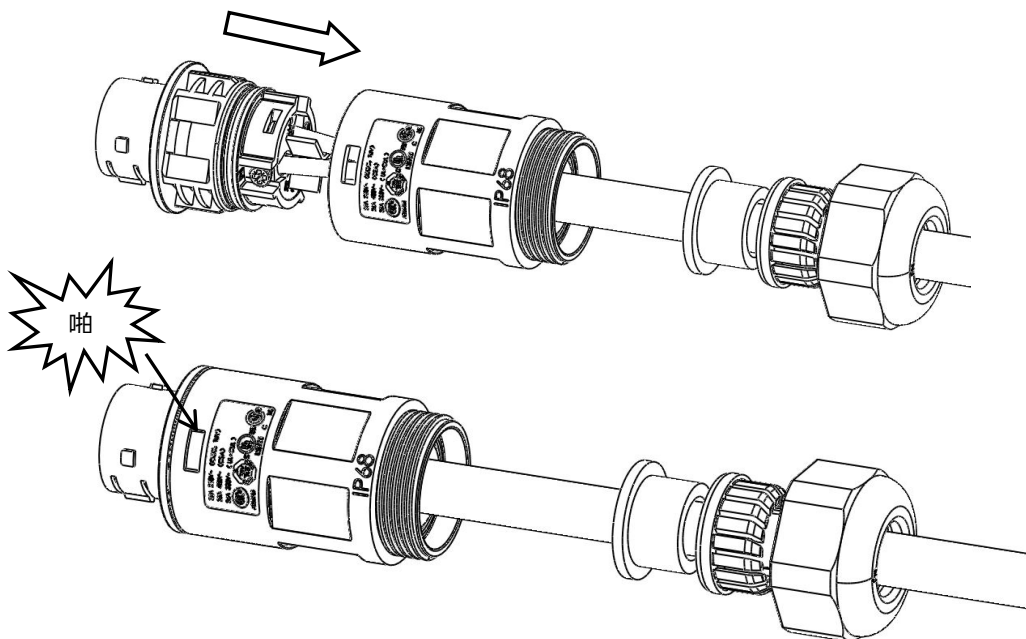
- b. 压接导线：连接器塑胶芯内侧有相应印字，请按照印字接线，并拧紧螺丝，
 拧螺丝扭矩 $0.8 \pm 0.1 N \cdot m$

AC连接器(EN,三芯,25A,公)

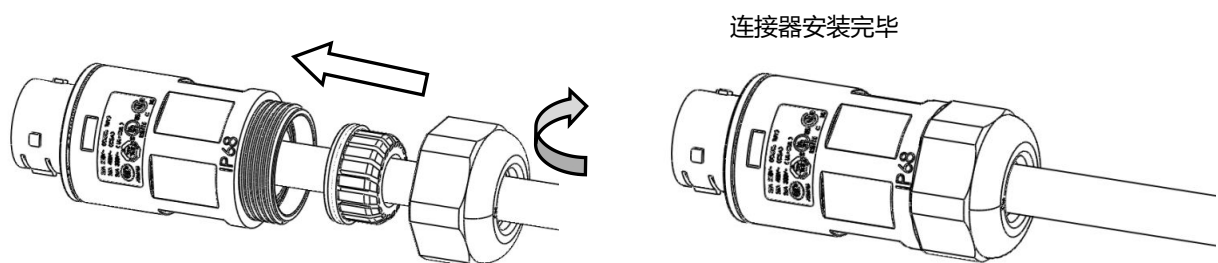
AC连接器(EN,三芯,25A,母)



- c. 将塑胶芯装入主体，听到“啪”的声响



- d. 将封线体和夹线器放入主体槽中，把锁线螺母旋入主体，扭矩 $4.0 \pm 0.5 N \cdot m$



- e. 母端安装方式与公端相同。